



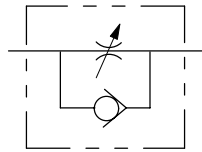
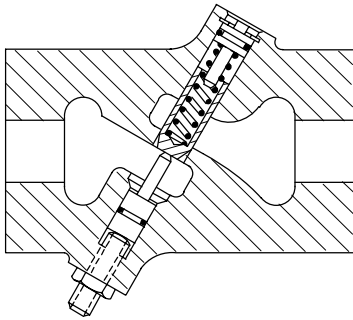
### 流量控制阀，一路节流器型式

**FN-03; EFN-06 和 EFN-10**

典型的剖视图

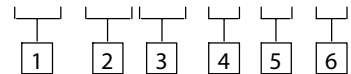
功能符号

所有型号



型号编法

F3 -(E) FN- \*\* - \*\* - \*



**1** 特殊密封件  
使用磷酸酯类油液时采用，  
不需要，省略

**2** 欧洲产品  
对于 FN-03 省略

**3** 流量控制，一路节流器型式

**4** 标称规格  
03 = 3/8"  
06 = 3/4"  
10 = 1 1/4"

**5** 设计号  
11 = EFN-10  
20 = FN-03  
21 = EFN-06

**6** 系统连接口  
B = G (BSPF)  
F = SAE 4-螺栓法兰  
(仅 EFN-06/10)

#### 基本特性

型式 ..... 节流阀  
安装 ..... 螺纹或法兰  
最高压力 ..... 达到 210 bar (3000 psi)  
最大流量 ..... 达到 190 L/min  
(50 US gpm)  
调整方式 ..... 手动

#### 概述

FN-03 和 EFN-06/10 可调整的一路节流器设计用于不需要压力补偿的流量调节的应用场合，它们能够用于工作负载保持相对恒定的场合。

流量调节仅是一个方向的。油液反向流动时，阀克服弹簧力打开，流量在几乎零压力下通过。因此这些阀不能用来作为隔离阀。

# 工作数据

## 最高压力 bar (psi)

石油基液压油和普通难燃

油液 ..... 210 (3000)

5% - 95% 水包油

乳化液 ..... 140 (2000)

## 流量/压力数据

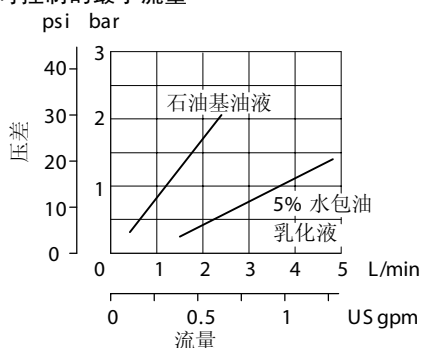
推荐的最大可控制流量, L/min (US gpm), 具有良好的调节性能

FN-03 ..... 38 (10)

EFN-06 ..... 76 (20)

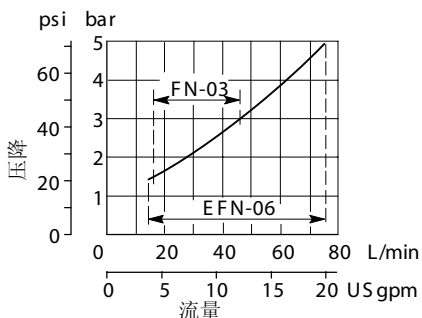
EFN-10 ..... 189 (50)

## 可控制的最小流量

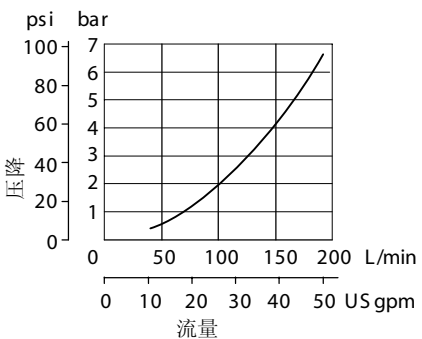


## 自由流动和可控制的最小流量的压降

### 型号 FN-03 和 EFN-06



### 型号 EFN-10



## 液压油

所有型号能够使用液压油、油包水乳化液和水乙二醇。当使用磷酸脂(非烷基类)时, 型号标记要加前缀“F3”。EFN-06和10型号也能够使用5-10%浓度溶性油的清水溶液。

极端的工作粘度范围是从13至860 cSt (70至4000 SUS), 但是推荐的工作范围是13至54 cSt (70至245 SUS), (不包括水包油溶性油乳化液)。

有关油液的进一步资料见样本920。

## 污染控制要求

推荐的污染控制方法和控制油液工况产品的选择均包括在威格士出版物9132或561“威格士系统污染控制指南”中。书中还包括了威格士“主动维护”概念的资料。以下的推荐值是基于ISO清洁度等级在2 μm, 5 μm和15 μm情况下的。对于本样本中的产品, 推荐的等级是: 至210 bar (3000 psi)以下..... 19/17/14

## 温度限制

### 环境

最低 ..... -20°C (-4°F)

最高 ..... +40°C (+104°F)

### 油温

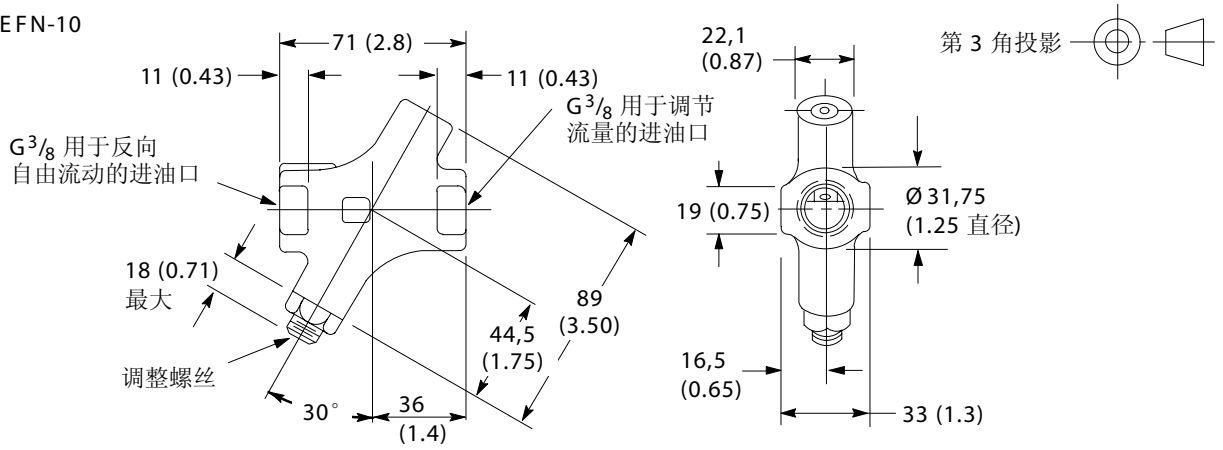
	石油基油液	含水溶液
最低	-20°C (-4°F)	+10°C (+50°F)
最高*	+80°C (+176°F)	+54°C (+130°F)

\* 为了使油液和液压系统获得最佳的使用寿命, 通常最高温度是65°C (150°F), 含水溶液除外。

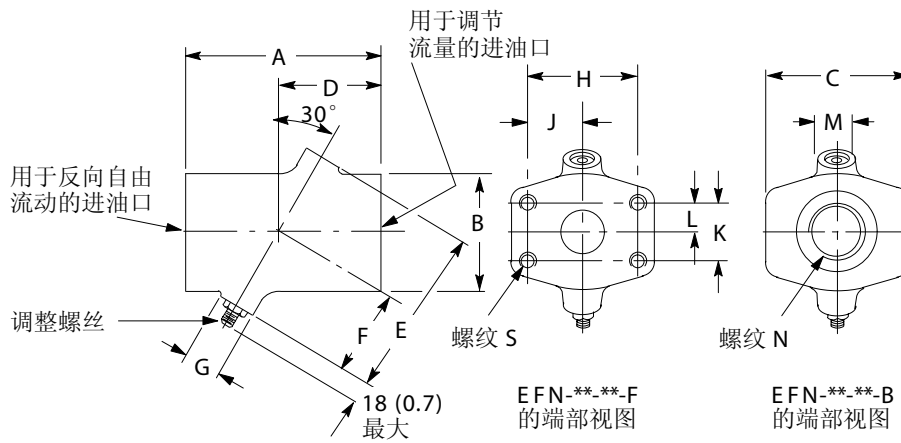
对于合成油液, 请向制造商或威格士咨询, 这种油液的限制超出了对于石油基油液的限制。不管实际温度范围如何, 要保证粘度处于“液压油”一节所规定的范围之内。

# 安装尺寸: mm (inch)

## EFN-06 和 EFN-10



## FN-03



型号	A	B	C	D	E	F	G	H	J	K	L	M
EFN-06-21-F	89 (3.50)	52 (2.04)	65 (2.56)	45 (1.77)	90 (3.54)	44,5 (1.75)	22 (0.87)	47,6 (1.87)	23,9 (0.94)	22,1 (0.87)	11 (0.43)	22 (0.87)
EFN-06-21-B	89 (3.50)	52 (2.04)	65 (2.56)	45 (1.77)	90 (3.54)	44,5 (1.75)	22 (0.87)	-	-	-	-	22 (0.87)
EFN-10-11-F	116 (4.57)	73 (2.87)	80 (3.15)	58 (2.28)	100 (3.94)	47 (1.85)	25 (0.98)	58,7 (2.31)	29,4 (1.16)	30,2 (1.19)	15 (0.59)	32 (1.26)
EFN-10-11-B	116 (4.57)	73 (2.87)	80 (3.15)	58 (2.28)	100 (3.94)	47 (1.85)	25 (0.98)	-	-	-	-	32 (1.26)

型号	螺纹 N	SAE 法兰规格 标称口径	管子外径	螺纹 S
EFN-06-21-F	-	3/4"	25	3/8" -16 UNC-2B x 19 (0.75) 深
EFN-10-11-F	-	1 1/4"	38	7/16" -14 UNC x 19 (0.75) 深

## 质量, kg (lb)

FN-03-20 ..... 0,6 (1.3)  
 EFN-06-21 ..... 1,7 (3.7)  
 EFN-10-11 ..... 3,7 (8.1)

## 订货程序

阀用的 SAE 4 螺纹法兰威格士有货，  
 必须单独订货，分别供货。

## 安装姿态

可选