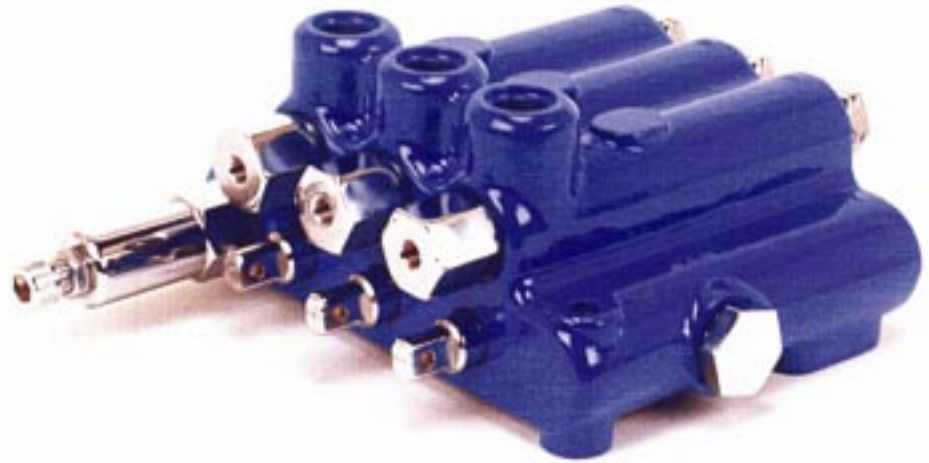


Hydraulics

S
C
h
y
d
r
a
u
l
i
c
s

Eaton®
方向控制阀

No. 11-501-C
March 1991



型号 31520 和 31530
带液控单向阀

We Manufacture

Solutions

技术规格和订货资料

伊顿 15 GPM 方向控制阀

带内装液控单向阀

31520 型带溢流阀

31530 型不带溢流阀

标准特征

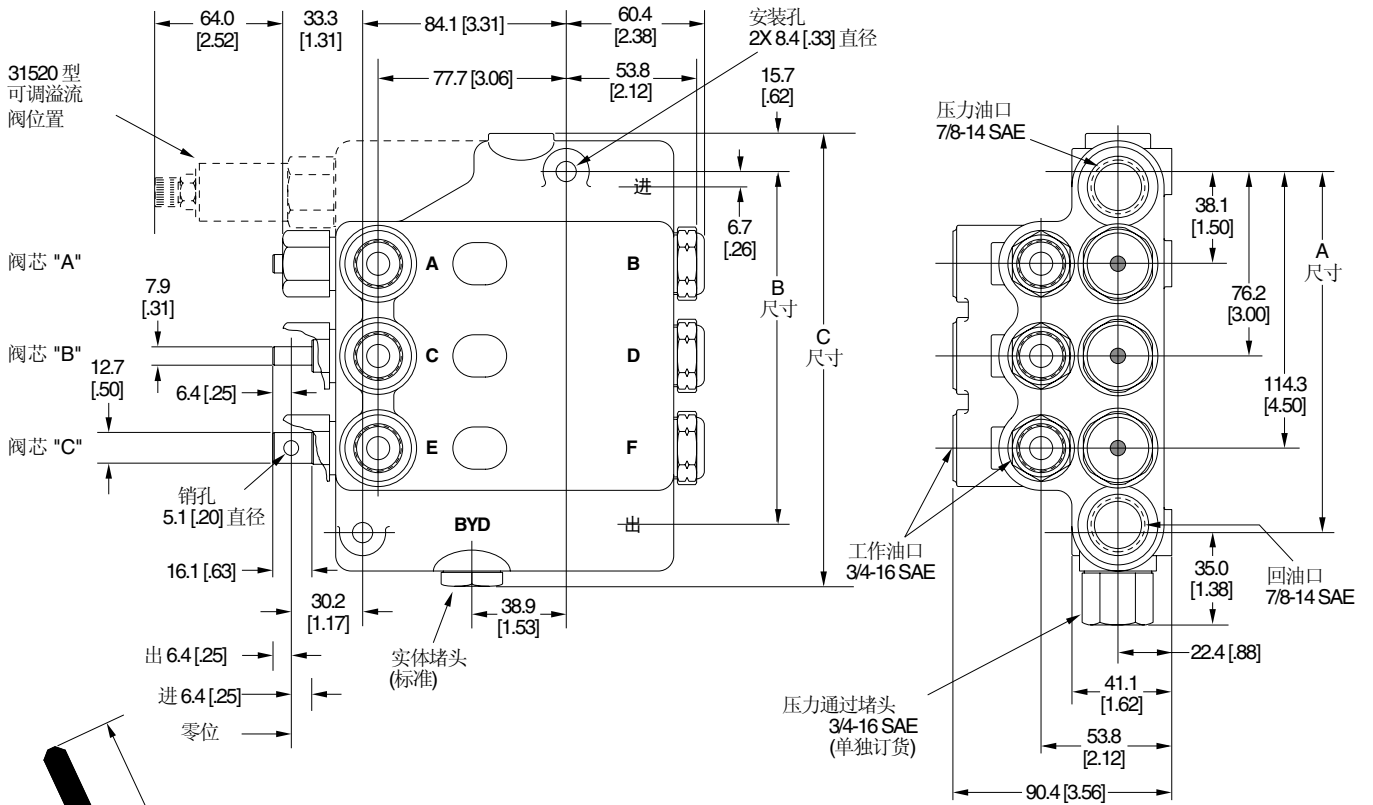
- 每个工作油口有内装液控单向阀
- 铸铁阀体
- 内部铸造流通
- 可调整的销式溢流阀，工厂设定在 2000 PSI [138 bar]
- 开式中位并联回路设计
- 精密磨削的高频淬火阀芯，外露端镀铬
- 三位四通排放阀芯，弹簧对中至零位
- 7/8-14 SAE 进油口和回油口
- 3/4-16 SAE 工作油口
- 阀体开孔 用于压力通过和封堵

技术规格

进口额定流量	-----	15 GPM [56.8 L/min.]
额定压力	-----	2500 PSI [172 bar]
最高压力	-----	3000 PSI [207 bar]
标准溢流阀压力设定值	-----	2000 PSI [138 bar]
最大工作油口泄漏在 75 PSI [5.2 bar]	-----	.05 in³/min. [.8 mL/min.]
最高系统温度	-----	225° F [107° C]

订货资料

	单阀芯	双阀芯	三阀芯
带 2000 PSI 溢流阀	31521-DSA	31522-DSA	31523-DSA
不带溢流阀	31531-DSA	31532-DSA	31533-DSA



尺寸	单阀芯	双阀芯	三阀芯
	31521 & 31531	31522 & 31532	31523 & 31533
A	73.2 [2.88]	111.3 [4.38]	149.4 [5.88]
B	70.2 [2.76]	108.3 [4.26]	146.4 [5.76]
C	109.5 [4.31]	147.6 [5.81]	185.7 [7.31]

尺寸: mm [inch.]

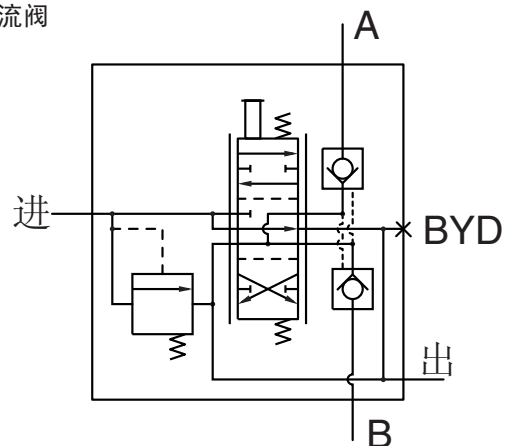
阀的近似质量

	31520	31530
单阀芯	4.1 [9.0]	3.4 [7.5]
双阀芯	6.4 [14.0]	5.9 [13.0]
三阀芯	8.6 [19.0]	8.1 [18.0]

质量: kg [Pound]

单阀芯图形符号

带溢流阀



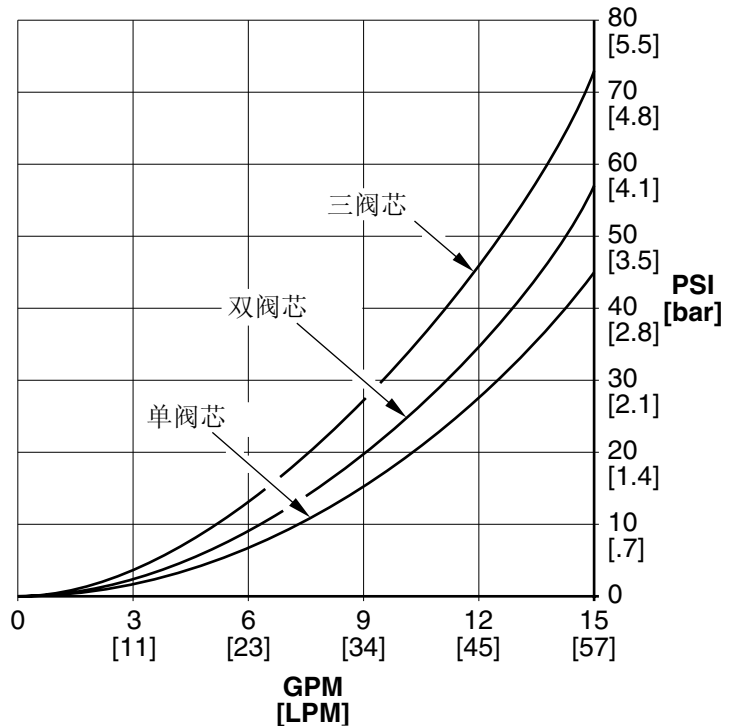
可选套件

套件	订货号
手柄套件..... (每个阀芯要求一个套件)	31500-908
压力通过堵头.....	30501-74
闭式中位堵头.....	30501-96
备用密封套件	
31521-DSA	31521-908
31522-DSA	31522-913
31523-DSA	31523-917
31531-DSA	31530-919
31532-DSA	31532-902
31533-DSA	31530-920
溢流阀弹簧	
1000 - 1500 PSI [69 - 103 bar].....	17060-37
1450 - 2000 PSI [100 - 138 bar].....	17060-38
1950 - 2300 PSI [134 - 159 bar] (Std)	17060-39
2250 - 2500 PSI [155 - 172 bar].....	17060-40

工作油口可配 16097 和 16166 系列节流板，见节流板样本 11-502。

性能曲线

零位流量压降



试验性能基于使用粘度 150 SUS @ 100° F [37.7° C] 的油液，温度 130° F [54.4° C]

特殊订货的特征 (有关补充资料请与您的伊顿地区代表联系)

带定位的止回柱塞

带定位的止回柱塞在液压缸用于浮动时使用，甚至当阀芯返回零位时将仍然处于浮动，一个弹簧加载的柱塞卡住止回柱塞，止回柱塞依次使尼龙座阀打开，允许液压缸浮动。仅通过拉“出”阀芯，对打开的工作油口加压，止回柱塞就可以移动出定位位置。

回路溢流止回柱塞

回路溢流止回柱塞和单作用缸一起使用，用在整个系统压力不需要去控制缸的场合。回路溢流柱塞的压力范围是从 125 PSI 升至最高 1100 PSI。回路溢流柱塞和设计的特殊节流阀芯配合使用，限制通过溢流阀的最大流量在 2 GPM。

特殊设计四通阀芯

这种阀芯设计或带有特殊节流槽，用于控制要求必须精细节流的小位移双作缸。这种阀芯和一种特殊的双作用止回柱塞组合地使用，后者有一个非常小的泄漏孔(打孔通过中心)释放任何内部的高压泄漏。

单作用止回柱塞 (特殊卸载)

一个特殊的单作用卸载止回柱塞有货，它避免泵的流量超过系统溢流，每次一个单作用缸被缩回，而且它也提供了其他上游或下游功能的同步工作。

可调整的阀芯行程

阀芯行程限制调整螺钉用于限制阀芯“进”或者阀芯“出”的行程，这就可以不使用节流板就能调整液压缸的提升或下降速度。



Information contained in this catalog is accurate as of the publication date and is subject to change without notice. Performance values are typical values. Customers are responsible for selecting products for their applications using normal engineering methods.

Eaton Corporation
Hydraulics Division
15151 Hwy. 5
Eden Prairie, MN 55344
Telephone: 612/937-7254
Fax: 612/937-7130

Sumitomo Eaton
Hydraulic Company Ltd.
Ooi-Cho Kameoka-Shi
621-0017 Kyoto
Japan
Telephone: [+81] 771-22-9601
Fax: [+81] 771-29-2020

Eaton Ltd.
Hydraulics Division
Glenrothes, Fife
Scotland, KY7 4NW
Telephone: [+44] (0)1592-771-771
Fax: [+44] (0)1592-773-184

Eaton Ltd.
7th Floor, Woo Duk Building
832-2 Yeoksam-Dong, Kangnam-Ku
Soeul 135-750
Korea
Telephone: [+82] 2-557-0595
Fax: [+82] 2-557-1634

Eaton B.V.
Boeing Avenue 11
1119 PC Schiphol-Rijk
The Netherlands
Telephone: [+31] (0)20-655 6700
Fax: [+31] (0)20-655 6800

Eaton Hydraulics (Shanghai) Co. Ltd.
388 Aidu Road, Waigaogiao FTZ
Pudong New Area
Shanghai 200137
Peoples Republic of China
Telephone: [+86] 21-5046 0758
Fax: [+86] 21-5046 0767

Sumitomo Eaton Hydraulic Co.
5 Temasek Blvd.
42-01 Suntec Tower Three
Singapore 03988
Telephone: [+65] 832-7727
Fax: [+65] 832-7733

Jining Eaton Hydraulic Co. Ltd.
6 Ji Da Road
Jining City
Shandong Province 272131
Peoples Republic of China
Telephone: [+86] 537-2221288
Fax: [+86] 537-2221557



Quality System Certified
Products in this catalog are manufactured
in an ISO-9001-certified site.